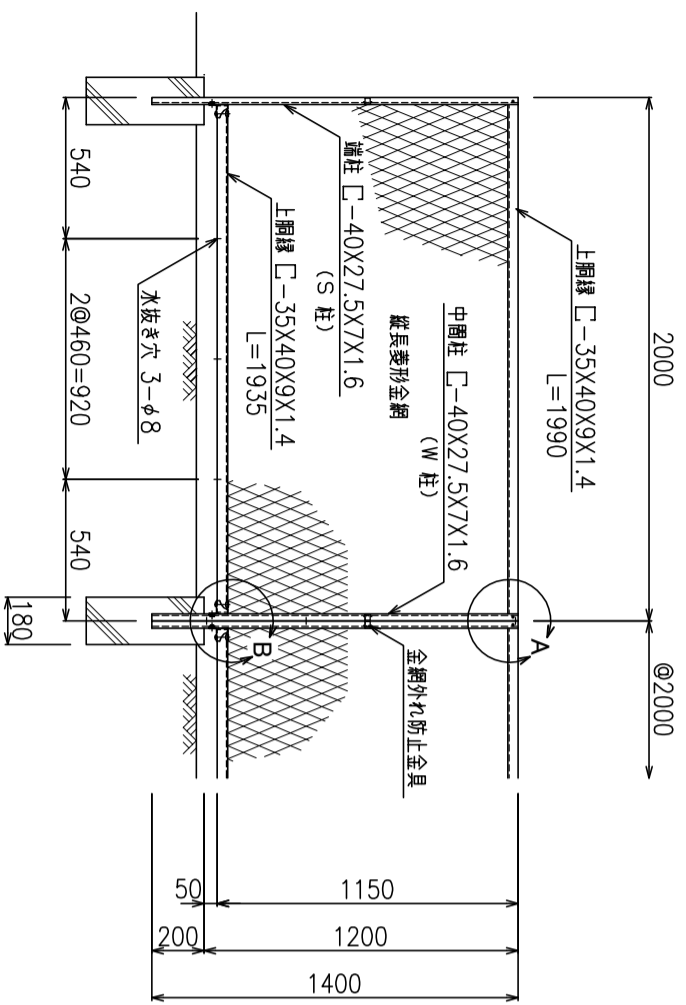
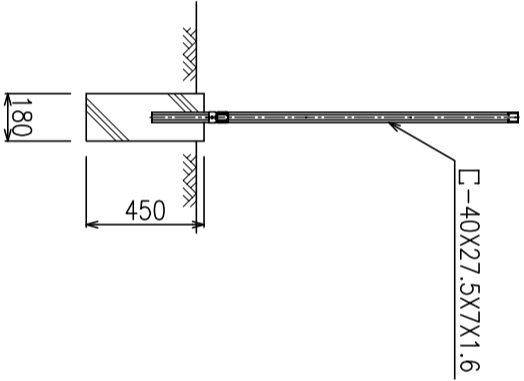


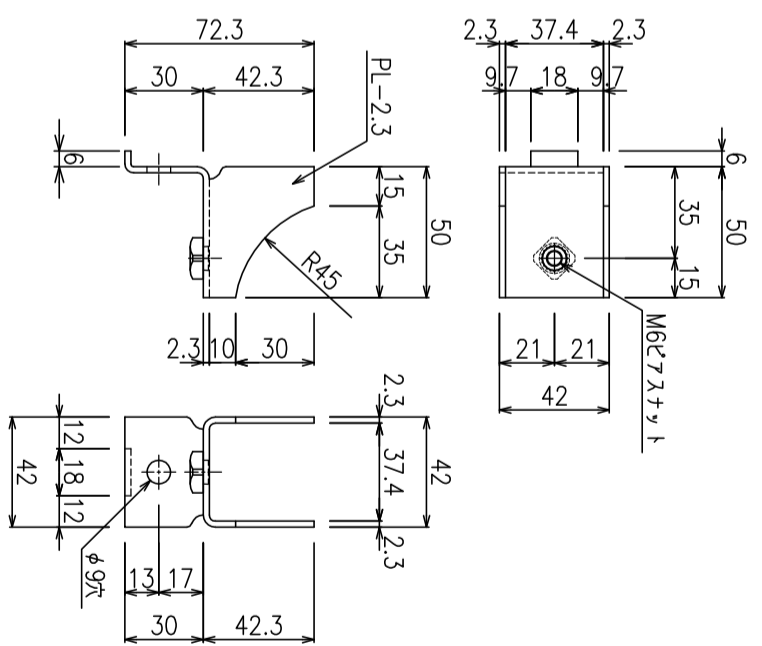
正面図 S=1/20



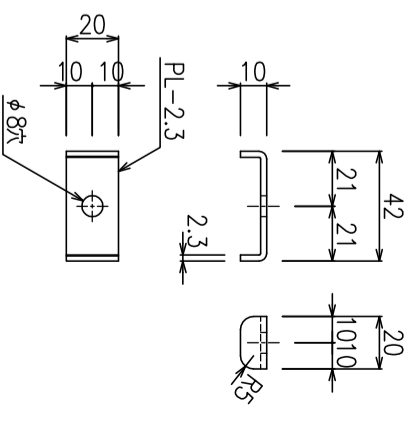
断面図 S=1/20



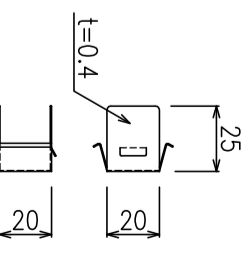
下綱縁取付金具 S=1/2



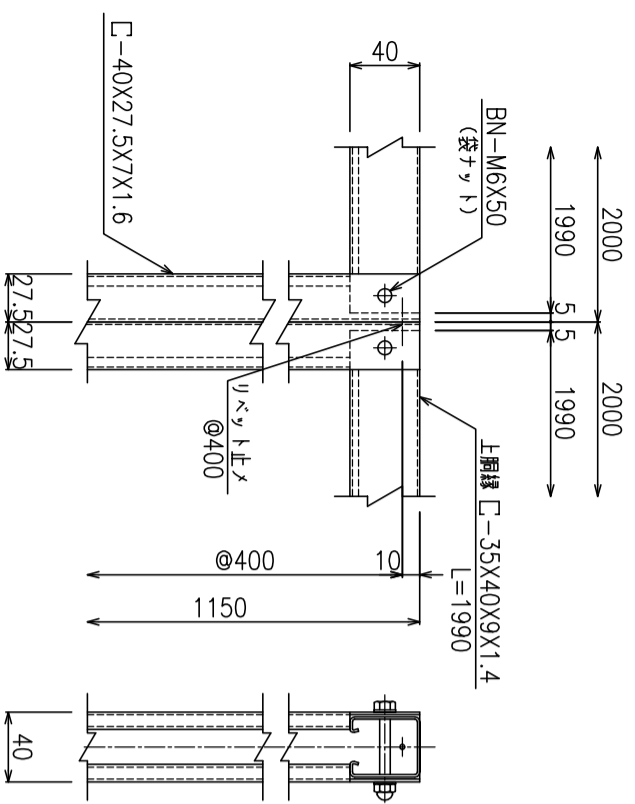
下綱縁押え金具 S=1/2



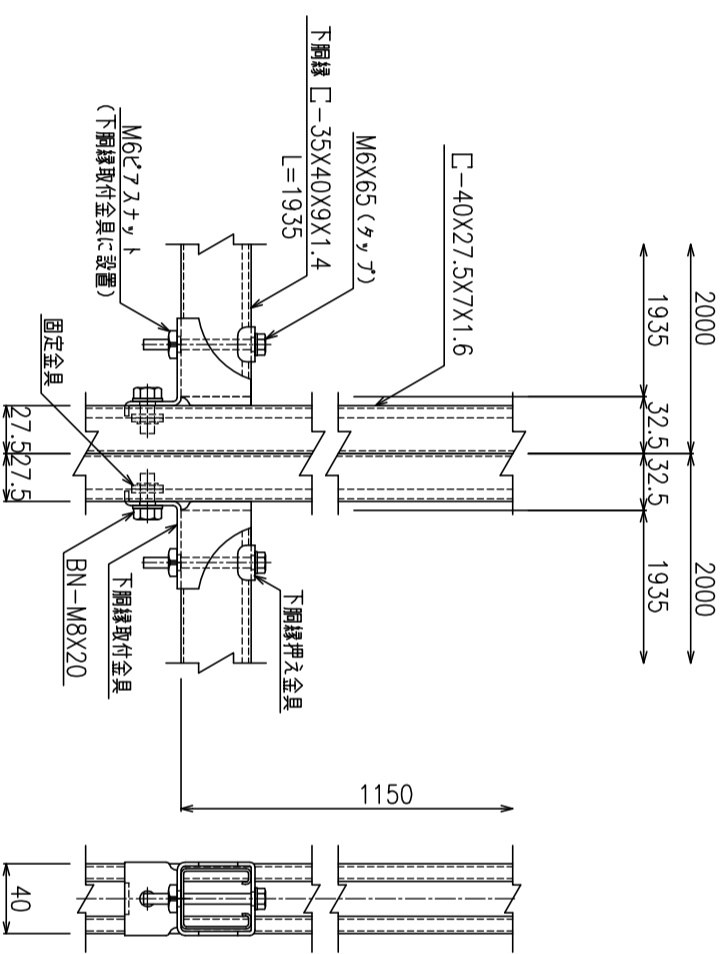
金網外れ防止金具 S=1/2



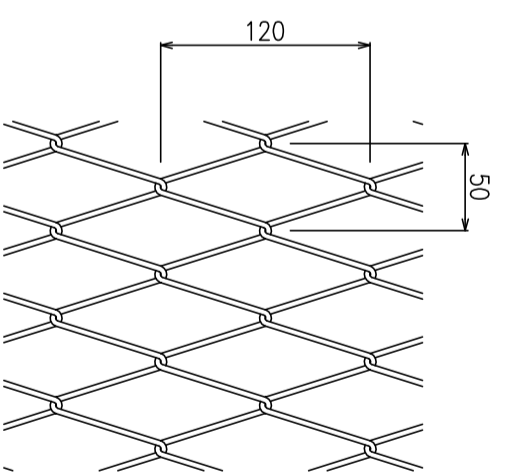
A部詳細図 S=1/3



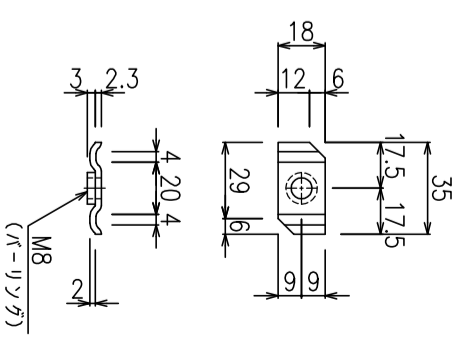
B部詳細図 S=1/3



縦長菱形金網詳細図 S=1/3



固定金具 S=1/2



*出力する用紙サイズにより、表示された縮尺とは異なる場合があります。